

## Sistema deportivo Clip

D 1.0 Información general

D 1.2 Información Rastrel

**D 6.2 Información al Prescriptor**

D 6.2.1 Instrucciones de instalación

**Fig. 1**

### COMPONENTES

#### 1. Tablas

- Tablas macizas de Junckers de 22 mm para deporte
- Especies y: Haya, SylvaKet, Fresno y Arce
- Calidades de madera: Champion, Premium y Club

#### Ver B 2.0

- Espesor x ancho x longitud: 22x129x3700/1830mm

#### 2. Clavos

- 2,2x45mm

#### 3. Rastreles Blubat

- Rastrel 30x45, 45x45 o 57x45mm
- 9x45mm espuma elástica continua fijada a la base del rastrel.
- Distancia entre rastreles: 411,1mm (411) 336,4 (336)

#### 4. Barrera antihumedad

- Membrana de polietileno de 0,2mm. **Ver D 1.2.**

#### 5. Espacio de dilatación a la pared

- 1.5mm por metro lineal, en el ancho de la instalación, a cada lado. Y de 1mm por metro, en el largo de la instalación; respetando un espacio total mínimo de 30mm **Ver D 1.2.**

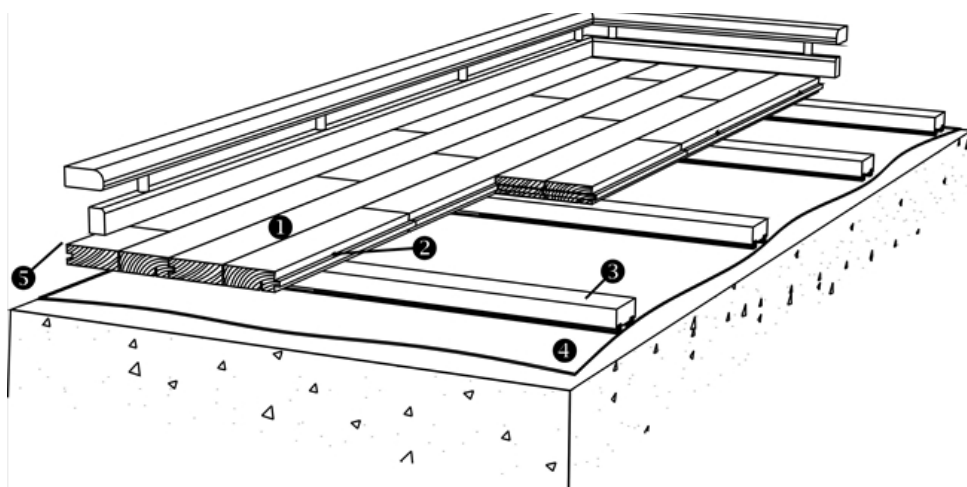
## DESCRIPCIÓN GENERAL

El Sistema Deportivo Blubat de Junckers se basa en tablas macizas de 22 mm instaladas clavadas en oculto sobre el rastrel. El sistema deportivo es de tipo área-elástico, con una absorción de impactos estándar y elasticidad apta para pabellones multiusos, así como para Squash.

La altura del conjunto es de 52, 67 o 79mm, dependiendo del rastrel elegido. **Ver Fig 2.**

Este sistema deportivo cumple con la norma EN 14904:A3

Encontrará más información en los apartados: D 1.0, D 1.2, y D 6.2.1. **Ver figura 1.**



## ESPECIFICACIONES DEL SISTEMA

Las tablas de madera maciza de 22mm se clavan en oculto a una subestructura de rastreles de madera laminada (30x45, 45x45 o 57x45mm), con una espuma elástica de 9mm, adherida en la parte inferior. En general, la base deberá estar nivelada, con una tolerancia de 2mm bajo la regla de 1,5m (tolerancia de 3mm bajo la regla de 2m). Cualquier pequeña irregularidad debe ser corregida.

## TABLAS

Las tablas se instalan clavadas según la Norma de las 10 Tablas. **Ver D 1.2.**

Las tablas se colocarán siguiendo un esquema continuo, con una distribución precisa en todos los inicios de tablas. Una fila corresponderá a 4 veces la distancia de los rastreles, es decir 1345,6 mm para una modulación de 336.4mm, o 2 veces la distancia de los rastreles: 822.2mm para una modulación de 411.1mm. De este modo, todas las testas de las tablas estarán apoyadas sobre el rastrel. **Ver D 6.2.1**

**Fig. 2**

## RESISTENCIA A LA CARGA PUNTUAL

El sistema deportivo Blubat está ensayado y aprobado para los puntos de carga máximos mencionados, en relación con el área de carga y la separación entre rastreles:

Modulación 336mm  
Diámetro 25mm: 4,5 Kn (≈450Kg)  
100x100mm: 5.5 kN (≈550Kg)

Modulación 411mm  
Diámetro 25mm: 4,0 Kn (≈400Kg)  
100x100mm: 5.0 kN (≈500Kg)

**Fig. 4**

## RESISTENCIA A LA CARGA

El sistema deportivo Blubat está diseñado para asegurar unas prestaciones técnicas en relación con la máxima carga esperada en un uso deportivo.

La resistencia a la carga del sistema depende principalmente del tipo de carga y la superficie de apoyo. La **Tabla 1** muestra el uso del sistema de pavimentos con respecto a las clases de carga establecidas en la norma EN 1991-1-1. **Ver Fig 4** para una definición más amplia de las clases y tipos de carga.

Para una información más detallada ver **D 1.0. Rigidez y resistencia a la carga.**

Categoría de carga	Tipos de carga	
	Carga área/puntual	Carga de rodadura
<b>C4:</b> Superficies destinadas a la actividad física. Como gimnasios y teatros	Aprobado*	Aprobado**
<b>C5:</b> Superficies de alto rendimiento. Como polideportivos, incluidas gradas.	Aprobado	Aprobado**

\*Carga puntual mínima 200x200mm

\*\*Carga de rodadura, ver D 1.0-Tabla 2

Tabla 1

## CONSUMO DE MATERIALES

Consumo neto por 1.000 m<sup>2</sup> (40x25m) de Sistema Deportivo Blubat

	Modulación 336	Modulación 411
<b>Tablas:</b>	1.000 m <sup>2</sup> + aprox. 2% desperdicio	
<b>Clavos:</b>	25.000 ud	20.000 ud
<b>Rastrel Unobat 45:</b>	3.000 ml	2.500 ml
<b>Lengüetas sueltas:</b>	67 piezas (5 bolsas)	
<b>Barrera antihumedad:</b>	1.000 m <sup>2</sup> + 15% desperdicio	
<b>Adhesivo para juntas:</b>	3 botellas (3x0,75l)	